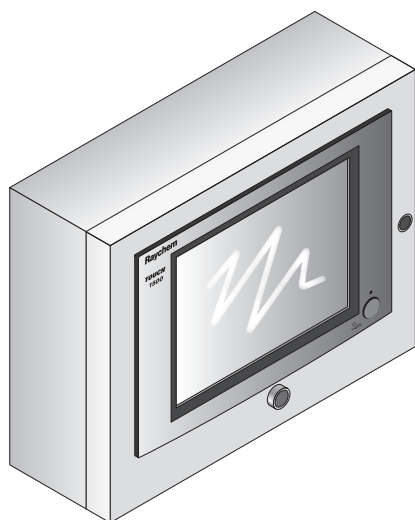




RAYCHEM

TOUCH 1500R

Remote-Bedienterminal für RAYCHEM NGC-Systeme



LIEFERUMFANG

Qty	Description
1	TOUCH 1500-Touchpanel
4	Gummi-Dichtringe
1	Nullmodemkabel RS-232 9-polig, 1,5 m

Allgemein

Anwendungsbereich	Inneneinsatz in Nicht-Ex-Bereichen (IP65, NEMA 4)
Betriebsspannung	100 – 240 Vac \pm 10%, 50/60 Hz 96 VA
Betriebstemperatur	0 °C bis 50 °C (32 °F bis 122 °F)
Lagertemperatur	-20 °C bis 60 °C (-4 °F bis 140 °F)
Abmessungen	610 mm B X 508 mm H X 152 mm T (24" B X 20" H X 6" T)

Alarmausgänge

Relaisausgänge	1 Wechselrelais, Schaltlast max. 12 A bei 250 V AC. Das Relais wird als Sammelalarm verwendet. Die Relais können Alarmausgängen zugewiesen werden.
----------------	---

LCD-Display

Display	38,1 cm (15") TFT-Farbdisplay, XGA-Auflösung, transfektiv, mit integrierter Hintergrundbeleuchtung
Touch screen	Resistiver 4-Draht-Touchscreen für Benutzereingaben

⚠ ACHTUNG:

BRANDGEFAHR. Das Touch 1500R darf nicht in Ex-Bereichen verwendet werden. An den elektrischen Bauteilen im Gerät können Zündfunken entstehen. Installieren Sie das Gerät nicht an Orten, an denen eine explosions- oder brandgefährdete Atmosphäre entstehen kann.

Das TOUCH 1500R ist ein empfindliches elektronisches Gerät. Beachten Sie bei der Montage die folgenden Vorsichtsmaßnahmen, um Schäden an den elektronischen Bauteilen zu vermeiden.

BESCHREIBUNG

Das nVent RAYCHEM TOUCH 1500R ist ein Touchpanel zur Wandmontage, das eine Montage des Bedienterminals abseits des Hauptschaltschranks ermöglicht. Es eignet sich zur Verwendung mit Regelungs- und Überwachungssystemen der Serien RAYCHEM NGC-40 und NGC-20 (nur Europa).

Das TOUCH 1500R verfügt über die Schutzart IP 65 (NEMA 4) und ist für den Inneneinsatz in Nicht-Ex-Bereichen zugelassen. In dieser Anleitung wird die Wandmontage des TOUCH 1500R sowie seine Verdrahtung beschrieben. Die Anleitung ist ausschließlich für qualifiziertes Fachpersonal mit Erfahrung in der Elektroinstallation vorgesehen.

ERFORDERLICHES WERKZEUG

- Bohrer oder Lochzange zur Kabeldurchführung
- Kreuzschlitz-Schraubenzieher
- Kleiner Schlitz-Schraubenzieher

WEITERES MATERIAL

- Montagematerial (vier Schrauben)
- RS-485-Kabel (Art.-Nr. Belden 8761 oder Carol C2514)

ZULASSUNGEN/ZERTIFIZIERUNGEN

Nonhazardous Locations



Netzwerkanschluss

Lokal-/Remoteport	* RS-232/RS-485-Ports können zur Kommunikation mit Leitrechnern mit DTS (RAYCHEM Supervisor Software) oder Leitsystemen (DCS) verwendet werden.
RS-232 lokal	9-poliger D-Sub-Stecker, nicht isoliert
RS-485 remote	2-adrig, isoliert. Schraubanschlüsse 0,2–2,5 mm ² (24–12 AWG).
Datenrate	9600 bis 57600 bps
Maximale Kabellänge	Bei RS-485 maximal 1200 m (4000 ft). Geschirmtes Twisted-Pair-Kabel (STP) erforderlich.
Port für Feldgeräte	* RS-485, 2-adrig, isoliert. Dient zur Kommunikation mit externen Geräten wie NGC-40-BRIDGE und RMM2. Maximale Kabellänge 1200 m (4000 ft). Geschirmtes Twisted-Pair-Kabel (STP) erforderlich.
Signale	Schraubanschlüsse 0,34–5,2 mm ² (22–10 AWG).
Datenrate	Bis 9600 bps
LAN	10/100Base-T Ethernet-Anschluss mit Link- und Activity-Status-LEDs (2x)
USB-Ports	USB 2.0 Standardstecker Typ A (4x)

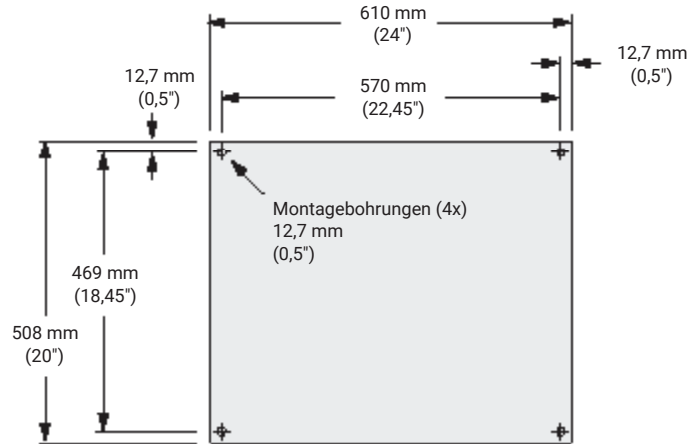
⚠ WICHTIG:

- Gehen Sie vorsichtig mit dem Gerät um, um eine mechanische Beschädigung zu verhindern.
- Achten Sie darauf, dass alle elektronischen Bauteile trocken bleiben.
- Treffen Sie geeignete Vorkehrungen gegen statische Entladungen.
- Verhindern Sie Verunreinigungen durch Metallspäne, Flüssigkeiten und andere Fremdstoffe.
- Achten Sie auf ausreichenden Schutz für das Bedienterminal an der Schaltschranktür.
- Verwenden Sie ausschließlich zugelassene Kabeldurchführungen, Adapter und Verschraubungen, um ein Eindringen

GEHÄUSEMONTAGE

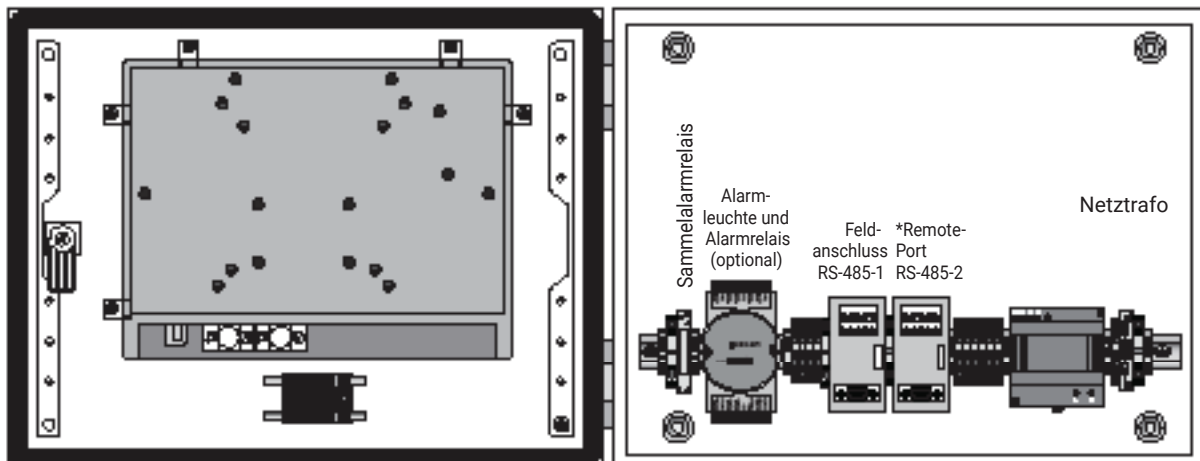
Das RAYCHEM TOUCH 1500R eignet sich ausschließlich für den Einsatz in Nicht-Ex-Innenbereichen. Wählen Sie für die Montage einen vor Umwelteinflüssen geschützten Ort mit einer Umgebungstemperatur, die konstant zwischen 0 °C (32 °F) und 50 °C (122 °F) liegt.

Montieren Sie das Gerät mit vier Schrauben (nicht mitgeliefert) durch die vorgegebenen Montagebohrungen (Durchmesser 12,7 mm/0,5", Abstände siehe unten). Achten Sie darauf, dass die mitgelieferten Gummi-Dichtringe die Schrauben dicht umschließen, damit der Schutz des Gehäuseinneren nach NEMA 4/IP65 gewährleistet bleibt.



ELEKTRISCHE SICHERHEIT

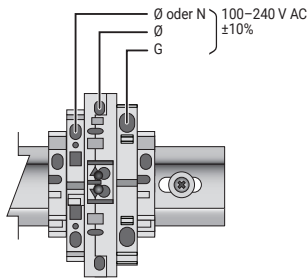
Befolgen Sie bei der Montage und Wartung des TOUCH 1500R alle einschlägigen Vorschriften zur elektrischen Sicherheit. Im Gerät liegt Netzspannung an!



NETZANSCHLUSS

Verwenden Sie für die Anschlüsse ausschließlich Kabel mit Kupferleiter. Die nachstehende Abbildung zeigt eine Detailansicht der Netzanschlussklemmen. Über diese Klemmen wird lediglich die Elektronik des RAYCHEM TOUCH 1500 mit Strom versorgt, nicht jedoch die Begleitheizung oder die Schutzspulen.

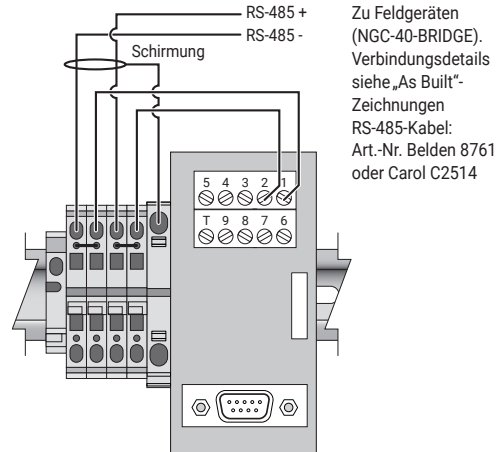
Anmerkung: Wenn das RAYCHEM TOUCH 1500 über einen anderen Stromkreis als die Begleitheizung versorgt wird, empfiehlt sich der Einsatz einer unterbrechungsfreien Stromversorgung (USV). So ist eine Regelung bzw. Überwachung des Begleitheizungssystems auch bei lokalem Stromausfall gewährleistet



CA NSCHLUSS DER FELDDERÄTE ÜBER RS-485-PORT

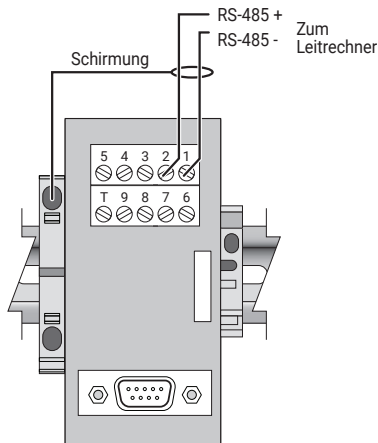
Die NGC-40-BRIDGE-Module kommunizieren mit dem TOUCH 1500 über ein RS-485-Netzwerk mit einer maximalen Kabellänge von 1200 m (4000 ft).

Zur RS-485-Kommunikation muss ein geschirmtes Kabel mit verdrehtem Adernpaar (STP) verwendet werden.



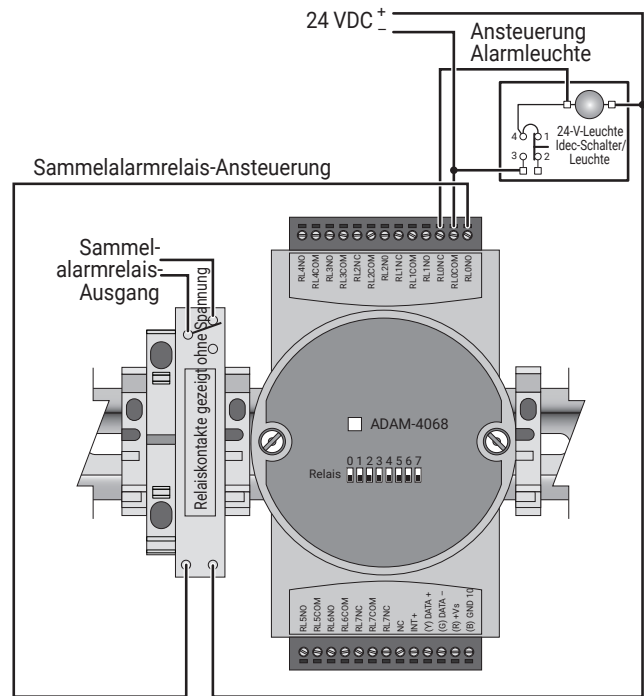
ANSCHLUSS DER LEITGERÄTE ÜBER RS-485-PORT

* Das TOUCH 1500 kann über seinen Remote-Kommunikationsport mit einem Leitsystem (DCS) oder einem anderen Host-Computer kommunizieren.

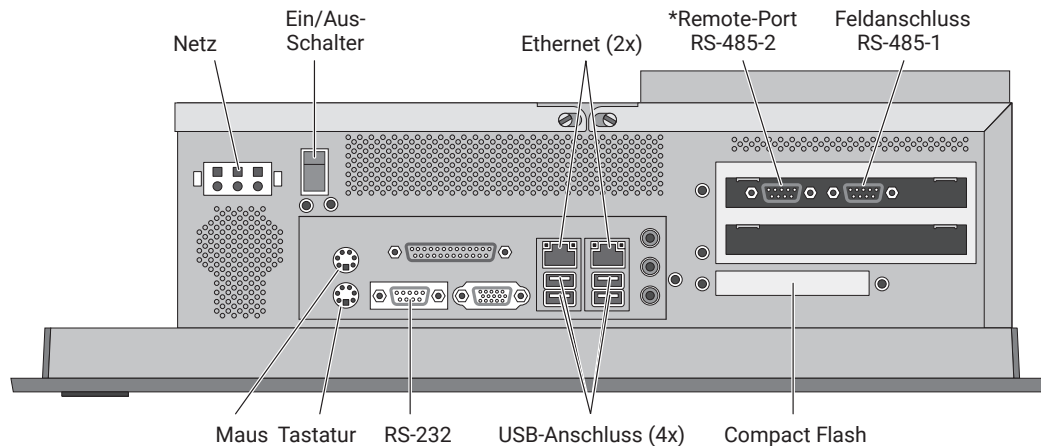


ALARMLEUCHE UND ALARMRELAIS (OPTIONAL)

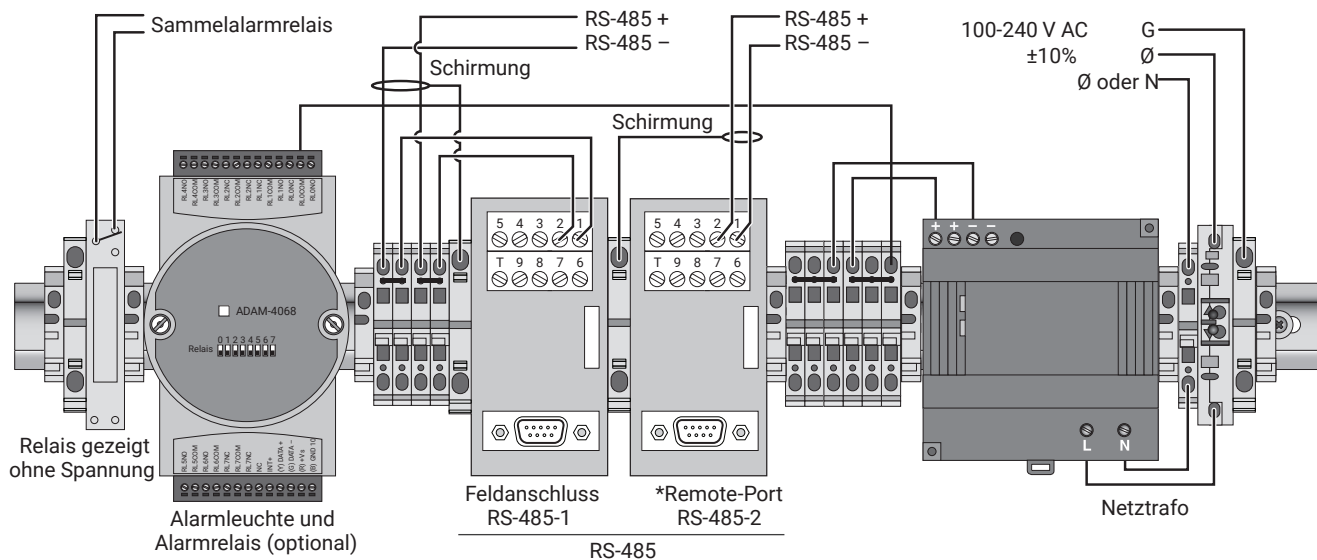
Über das Adam 4068-Relaismodul kann bei Störungen die Sammelalarmleuchte an der Schaltschrankvorderseite angesteuert werden.



TOUCH 1500R ANSCHLUSSPLAN



ANSCHLUSSÜBERSICHT



*Unterstützung für das RMM2 im NGC-40-System sowie die Verbindung zwischen TOUCH 1500 und Hostrechnern wird ab Mitte 2011 verfügbar sein.

North America
 Tel +1.800.545.6258
 Fax +1.800.527.5703
 thermal.info@nvent.com

Europe, Middle East, Africa
 Tel +32.16.213.511
 Fax +32.16.213.604
 thermal.info@nvent.com

Asia Pacific
 Tel +86.21.2412.1688
 Fax +86.21.5426.3167
 cn.thermal.info@nvent.com

Latin America
 Tel +1.713.868.4800
 Fax +1.713.868.2333
 thermal.info@nvent.com



nVent.com